

Tuberías PPR interior


TUBERÍA REPOLEN FASER RP

Dim: 20 - 160 mm


DESCRIPCIÓN

Tubos de Polipropileno Random con estructura cristalina modificada y fibra de vidrio PP-RCT+ FV, SERIE 4 - SDR 9, para instalaciones de agua caliente y fría en el interior de la estructura de los edificios.

NORMATIVA

El Sistema socket de tuberías REPOLEN FASER RP cumple las siguientes normas:

- **UNE EN 15874:** Sistema de canalización en materiales plásticos para instalaciones de agua caliente y fría. Polipropileno (PP).
- **DIN 8077:** Tuberías de polipropileno. Dimensiones.
- **DIN 8078:** Tuberías de polipropileno. Requerimientos generales de calidad y prueba.
- **RP 001.78:** Reglamento particular del Certificado de Conformidad AENOR para sistemas de canalización en Polipropileno Random con estructura PP-RCT y FV.
- **UNE EN ISO 21003:** Sistemas de canalización multicapa para instalaciones de agua caliente y fría en el interior de edificios.
- **RD 140 / 2003:** Establece criterios sanitarios de la calidad del agua de consumo humano.

CARACTERÍSTICAS TÉCNICAS DEL MATERIAL

Material	PP-RCT/ PP-RCT + FV/ PP-RCT
Densidad	1020 kg/m ³ según ISO 1183
Índice de fluidez en masa	0,3 g/10 min según ISO 1133
Coefficiente de dilatación térmica lineal	0,035 mm/m °K
Módulo de elasticidad	900 MPa según ISO 527
Coefficiente de conductividad térmica	0,15 w/mK según DIN 52612

CARACTERÍSTICAS TÉCNICAS DEL PRODUCTO

Material	PP-RP/ PP-RP+ FV/ PP-RP
Color	Verde con 4 líneas blancas
Retracción longitudinal	≤ 2%
Resistencia al impacto método escalera Sin rotura	< 0,5 m
Contenido en fibra de vidrio	18% en la capa intermedia 6% en el total
Opaco	Si
Resistencia química y bacteriana	Si
Característica especial RP	Elevada resistencia a la presión
Resistencia a la presión interna	
20°C 1h 15MPa	Sin roturas
95°C 22h 4,2MPa	Sin roturas
95°C 165h 4MPa	Sin roturas
95°C 1000h 3,8MPa	Sin roturas
Estabilidad térmica mediante ensayo de presión	
110°C 8760h 2,6MPa	Sin roturas

APLICACIONES

Conducción de agua fría (AFS); conducción agua caliente (ACS); calefacción por radiadores; climatización: circuito de frío y de calor; salas de caldera; piscinas; trasiego de fluidos industriales; sistemas de ósmosis inversa; aire comprimido; frío industrial...

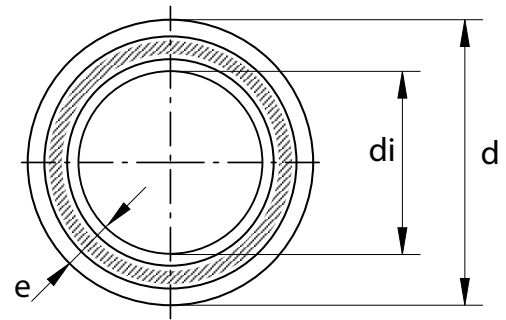

SISTEMAS DE UNIÓN

Termofusión socket; electrosoldadura; soldadura a tope; uniones mecánicas; uniones roscadas...

TUBERÍA REPOLEN FASER RP

SERIE 3,2 - SDR 7,4

SERIE 4 - SDR 9

DIMENSIONES

**AENOR
CC**
*** FASER RP S3,2 - SDR 7,4 clases de aplicación / presión de diseño: 5/6; 4/10; 2/6; 1/8**

Código	Diámetro nominal (mm) d	Diámetro interior (mm) di	Espesor (mm)e	Espesor capa FV (mm)	Peso (kg/m)	Capacidad (l/m)
430200003	20	14,4	2,8	> 0,700	0,155	0,163
430200006	25	18,0	3,5	> 0,875	0,235	0,254

* Material del tubos REPOLEN FASER RP SERIE 3,2 - SDR 7,4: PP-R / PP-R + FV / PP-R

**AENOR
CC**
**** FASER RP S4 - SDR 9 clases de aplicación / presión de diseño: 5/6; 4/8; 2/8; 1/8**

Código	Diámetro nominal (mm) d	Diámetro interior (mm) di	Espesor (mm)e	Espesor capa FV (mm)	Peso (kg/m)	Capacidad (l/m)
430200005	32	24,8	3,6	> 0,900	0,328	0,483
430200004	40	31,0	4,5	> 1,125	0,511	0,755
430200009	50	38,8	5,6	> 1,400	0,791	1,182
430200010	63	48,8	7,1	> 1,775	1,261	1,870
430200011	75	58,2	8,4	> 2,100	1,771	2,660
430200012	90	69,8	10,1	> 2,525	2,553	3,826
430200013	110	85,4	12,3	> 3,075	3,789	5,728
430200014	125	97,0	14,0	> 3,500	4,886	7,390
430200016	160	124,2	17,9	> 4,475	7,987	12,115

** Material del tubos REPOLEN FASER RP SERIE 4 - SDR 9: PP-RP / PP-RP + FV / PP-RP

PRESIONES CON 50 AÑOS DE FUNCIONAMIENTO: CIRCUITO CERRADO (SEGÚN DIN 8077)

MATERIAL	SERIE	10° C	20° C	50° C	60° C	70° C	80° C***
PPR+FV (DN: 20-25 mm)	3.2	28,80	24,50	14,70	12,10	8,10	6,20
PPRCT+FV (DN: 32-160 mm)	4	29,31	25,42	16,24	14,12	11,92	10,11

*** Para esta temperatura son 25 años.